

WIDOPUR-LF 2K

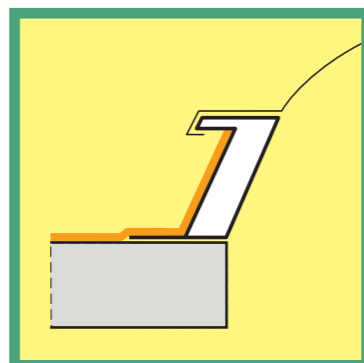
Eigenschaften

Das Abdichtungssystem ist 2-komponentig. Es besteht aus lösemittelfreiem Polyurethan-Harz und einem Härter, als Armierung wird das Polyestergerüstvlies G165 verwendet.

Für die Harzkomponente wird ein Polyurethan aus nachwachsenden Rohstoffen verwendet, das für den Anwendungsfall ökologisch optimiert wurde.

Lieferumfang

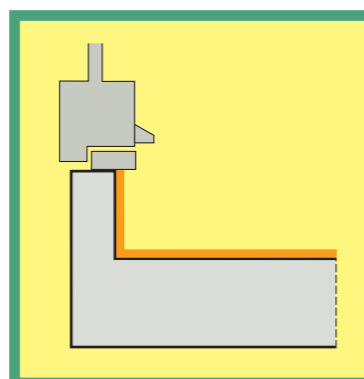
Das Material wird in einem 2-Kammerbeutel mit 2,5 kg Inhalt angeboten. Eine Verpackungseinheit besteht aus zwei Beuteln in einem Kunststoffeimer. Außerdem steht das Produkt in einem 12-kg-Kunststoffeimer und 3 kg Härter zur Verfügung.



Lichtkuppel

Der Anschluss an Lichtkuppeln wird am Aufsatzkranz hochgeführt.

Die Oberkante des Aufsatzkranzes soll mind. 15 cm über der Belagsoberkante liegen. Auf eine mechanische Befestigung kann verzichtet werden. Es kann auch auf dem Horizontalflansch abgedichtet werden, wenn die Flanschbreite mindestens 10 cm beträgt.



Türanschluss

Der Türanschluss muss mind. 15 cm ab Oberkante Belag hinterläufiger hochgeführt werden. Eine mechanische Befestigung ist im Regelfall nicht notwendig. Bei Anschlüssen an Türen von Balkonen und Terrassen, an denen Barrierefreiheit vorgesehen ist, sind geringere Anschlusshöhen gesondert zu planen.

Bei Anschlüssen an Türen von Balkonen und Terrassen, an denen Barrierefreiheit vorgesehen ist, sind geringere Anschlusshöhen gesondert zu planen.

WIDOPUR-LF 2K



Flüssigkunststoffe für Sanierung und Neubau

Fugendichtung	WIDOPAN Produkte GmbH
Flachdach	Ostereichen 3
Balkon	21714 Hammah
Terrasse	Telefon +49 4144 69821-0
Laubengang	Telefax +49 4144 69821-20
Parkdeck	kontakt@widopan.de
Detail-Anschlüsse	www.widopan.de

Der lösemittelfreie
Flüssigkunststoff

Besser flüssig abdichten mit WIDOPUR-LF 2K



Dicht ist dicht !

Flüssigkunststoffe sind heute ein fester Bestandteil der Abdichtungstechnologie auf Flachdächern, Balkonen und ähnlichen Bauwerksteilen.

Der Flüssigkunststoff hat sich dabei als Problemlöser im Anschluss und im Detail bewährt oder aber auch als Komplettabdichtung auf Flächen, die von der Konstruktion, der Geometrie oder wegen bauphysikalischer Besonderheiten keine andere Lösung zulassen.

Bei Abdichtungen auf Krankenhäusern, Kindertagesstätten, Seniorenwohnanlagen, Schulen oder bei allgemein als geruchssensible Bereiche eingestuften Gebäudeteilen sollte ein lösemittelfreies Abdichtungsmaterial eingesetzt werden.

Auch in Zonen von Luftansaugungen bei Lüftungs- und Klimaanlage kann während des laufenden Betriebes gearbeitet werden.

Lösemittelfrei

WIDOPUR-LF 2K setzt während der Verarbeitung keine Lösemittel frei und erfüllt alle Anforderungen an eine Abdichtung.

Dauerhaft und homogen

Mit der Armierung aus Polyestergerüstvlies wird eine homogene und rissüberbrückende Abdichtung hergestellt. Alle Anschlüsse und Detailausbildungen werden sicher und dauerhaft eingedichtet.

Nach ungefähr 2 Stunden bei ca. 20 °C ist das Material ausgehärtet und nach 12 Stunden begehbar. Regenfest ist das Material bereits nach ca. 45 Minuten.

In Verbindung mit der Armierung aus einer Kombination von Polyestervlies und Gewebe entsteht eine hochflexible, dauerhaft elastische Abdichtung, die allen Einflüssen aus dem Niederschlag und aus der Luft widersteht und auch eine ausreichende mechanische Festigkeit bietet.

WIDOPUR-LF 2K haftet auf den meisten der gebräuchlichen Kunststoff- und Bitumendachbahnen ohne zusätzliche Grundierung. Beim Anschluss auf anderen Untergründen kann eine Grundierung erforderlich werden.

Raps statt Rizinus

Zweikomponentige Polyurethan-Flüssigkunststoffe werden heute zu einem großen Teil aus nachwachsenden Rohstoffen hergestellt.

Das heißt, dass die Harzkomponente aus Biopolyolen besteht, die aus Ölpflanzen gewonnen werden. Bei den meisten Biopolyolen wird Rizinusöl als Rohstoff verwendet. Rizinusöl ist aber ein sehr begehrtes Produkt, das auch in der Textilindustrie für die Herstellung von Kunstfasern verwendet wird. Rizinus wird in allen tropischen Zonen, z.B. in Indien, angebaut, von dort stammt auch der größte Teil der Weltproduktion. Aber eigentlich widersprechen die langen Transportwege einem Produkt, das nach ökologischen Grundsätzen ausgewählt wird.

Dicht bis ins Detail !

Abdichtungen aus Flüssigkunststoff werden erst vor Ort den Gegebenheiten des Untergrundes an das Anschlussdetail angepasst. Selbst schwierige und unregelmäßige Formen können auf diese Weise sicher abgedichtet werden.

Schichtenfolge WIDOPUR-LF 2K

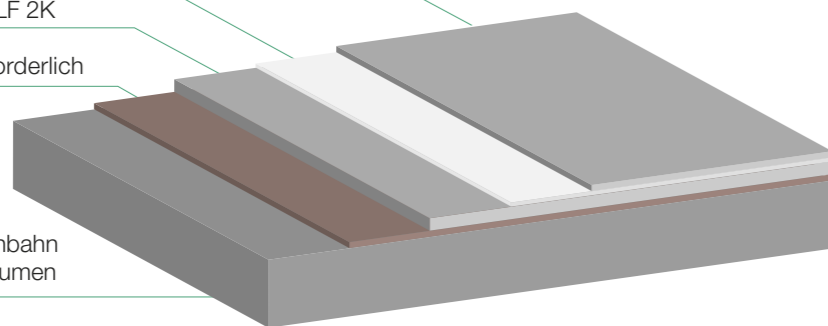
2. Schicht WIDOPUR-LF 2K

Vlieseinlage G165

1. Schicht WIDOPUR-LF 2K

Grundierung –falls erforderlich

Untergrund – z.B. Dachbahn aus Kunststoff oder Bitumen



Das in **WIDOPUR-LF 2K** verwendete Biopolyol wird zu einem großen Teil aus Rapsöl hergestellt. Ein heimischer Rohstoff, der sozusagen vor der Tür verfügbar ist. Bis zu 50% der Harzkomponente bestehen aus diesem Rohstoff.

