

Abdichtungen mit Flüssigkunststoff

Flüssigkunststoffe sind heute ein fester Bestandteil der Abdichtungstechnologie auf Flachdächern, Balkonen, Verkehrsflächen und ähnlichen Bauwerken oder Bauwerksteilen. Seit mehr als 30 Jahren haben sich Flüssigkunststoffe als Komplettabdichtung auf Flächen bewährt, die von der Konstruktion, der Geometrie oder wegen bauphysikalischer Besonderheiten keine andere Lösung zulassen. Besonders aber beweist der Flüssigkunststoff seine Fähigkeiten als Problemlöser im Anschlussbereich und in der Detailausführung.

In Verbindung mit der Armierung aus Polyestervlies oder anderen Einlagen entsteht eine hochflexible, dauerhaft elastische Abdichtung, die allen Einflüssen aus dem Niederschlag und aus der Luft widersteht und auch eine ausreichende mechanische Festigkeit bietet.

WIDOPAN-Flüssigkunststoffe zeichnen sich durch einen geringen Materialverbrauch und eine lange Lebensdauer aus.

Die Verarbeitung mit dem 1-kg-System

- 1** WIDOPAN-Haftgrund auftragen und absanden.
- 2**
- 3** 30g Härter aus der Tube in den Mischbecher geben und mit kleiner Menge WIDOPAN-Plus verrühren.
- 4**
- 5** Danach WIDOPAN-Plus bis 1 kg auffüllen, Beschleuniger zudosieren (nach Mischtablette) und komplett sorgfältig verrühren.
- 6**

- 7**
 - 8** Mischung vorlegen, Gittervlies-Zuschnitt einlegen, überrollen und Material tränken,
 - 9**
 - 10** einen weiteren Gittervlies-Zuschnitt mit Überlappung einlegen, überrollen, Material tränken und dann blasenfrei anrollen.
- und schon fertig !**



Flüssigkunststoffe für Sanierung und Neubau

Fugendichtung	WIDOPAN Produkte GmbH
Flachdach	Ostereichen 3
Balkon	21714 Hammah
Terrasse	Telefon +49 4144 69821-0
Laubengang	Telefax +49 4144 69821-20
Parkdeck	kontakt@widopan.de
Detail-Anschlüsse	www.widopan.de

WIDOPAN-FD WIDOPAN-Plus/Tube



Flüssigkunststoffe
für Flachdächer und Detailanschlüsse

Die Antwort auf undichte Dächer heißt **WIDOPAN-FD**

Flachdach- und Bauwerksabdichtungen haben die Aufgabe, das Bauwerk vor Feuchtigkeit zu schützen, und so die Bausubstanz langfristig zu erhalten.

Anschlüsse an Dachdurchdringungen, Einbauteile und aufgehende Bauteilen stellen auf Flachdächern die größten Probleme dar und bilden die Schwachpunkte der Abdichtung. Hier sind Abdichtungen gefragt, mit denen sich alle Anschlüsse und Durchdringungen problemlos einbinden lassen.

Denn erst die Lösung aller Details sichert den Abdichtungserfolg auf Dauer.

Materialeigenschaften

WIDOPAN-FD hat als Materialbasis ungesättigtes Polyester-Elastomer. Als Armierung wird ein Polyestergerüstvlies eingesetzt.

Mit **WIDOPAN-FD** lassen sich schwierigste Anbindungen herstellen und komplizierte Einbauteile form- und passgenau einbinden.

Einsatzmöglichkeiten

Die Einsatzmöglichkeiten von **WIDOPAN-FD** sind Flachdächer aller Art, geneigte Dächer bis hin zu senkrechten Flächen und komplizierten Dachformen wie Kuppeln und Tonnendächer. Aber auch für Anschlüsse und Durchdringungen, ist **WIDOPAN-FD** geeignet.



Schichtenfolge **WIDOPAN-FD**

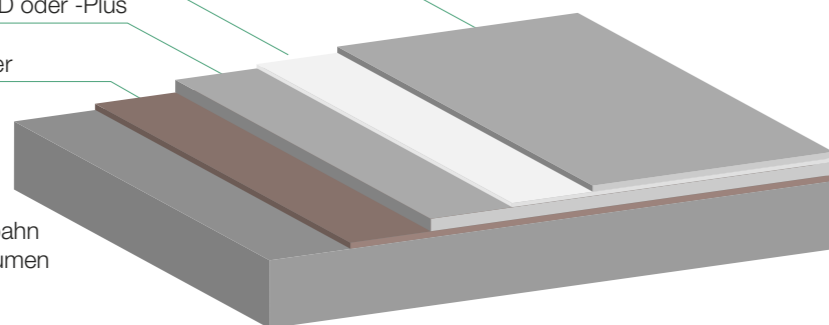
2. Schicht **WIDOPAN-FD** oder -Plus

Vlieseinlage G165

1. Schicht **WIDOPAN-FD** oder -Plus

Grundierung gemäß der Grundierungshinweise

Untergrund, z.B. Dachbahn aus Kunststoff oder Bitumen



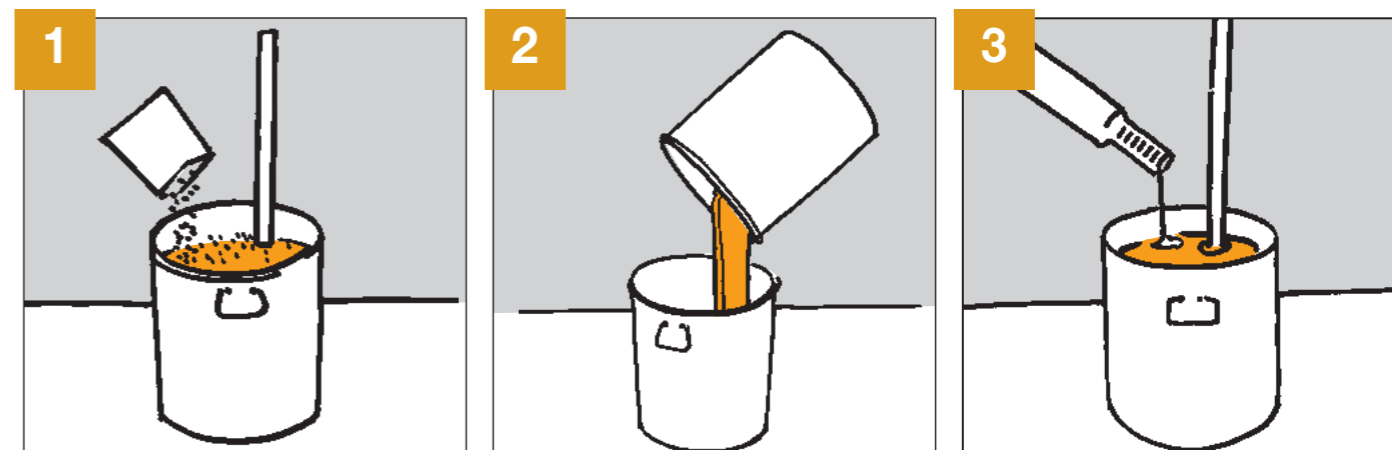
Die Verarbeitung

WIDOPAN-FD, wie auch **WIDOPAN-Plus**, wird erst auf der Baustelle zu einer gebrauchsfertigen Mischung hergestellt.

Auf den gereinigten und grundierten Untergrund wird die arbeitsfertige Mischung vorgelegt und gleichmäßig verteilt. Anschließend wird das Polyestergerüstvlies eingerollt und Material bis zur Sättigung aufgetragen.

Im letzten Arbeitgang werden Lufteinschlüsse und Falten ausgerollt.

So entsteht die homogene und rissüberbrückende Abdichtung, die durch den vollflächigen Verbund niemals unterläufig sein kann.



Bilder 1-3

Material vorbereiten. Härterpulver in die Harzkomponente einrühren und ca. 10 Min. lösen lassen. (Die Lösezeit ist temperaturabhängig). Dann die benötigte Menge Polyesterharz entnehmen und die richtige Menge Beschleuniger dazu dosieren.

Siehe dazu Mischtable!

Bei **WIDOPAN-Plus** kann der Härter als Paste zugegeben werden.

WIDOPAN-Plus wurde speziell für die Ausführung von kleinen Flächen und von Anschlüssen entwickelt. Es ist mit einer höheren Viskosität ausgestattet und eignet sich daher besonders für Anbindungen und Durchdringungen, wie Lüfter und Rohrdurchführungen, Stützen und Konstruktionen, Lichtkuppeln und Kamine.

In der Variante **WIDOPAN-Plus Tube** wurde das Härterpulver gegen eine Härterpaste ausgetauscht, die in Tuben zu je 30 g genau für 1 kg Widopan-Harz reicht.

Mit dem pastösen Härter aus der Tube ist **WIDOPAN-Plus** das ideale Abdichtungsmaterial für kleine Flächen und Anschlüsse.

Zu einem 10 kg Gebinde **WIDOPAN-Plus** gehören 10 Tuben Härter zu je 30 g.

Eine Tube Härter reicht somit für 1 kg Polyesterharz.

Mit *WIDOPAN-Plus* finden Sie den richtigen Anschluss