

### Lieferformen

13 kg und 5 kg im Weißblechgebinde  
Härter im 300-g-Beutel  
Polyestergittervlies in verschiedenen Breiten

## WIDOCRYL-Detail



### Flüssigkunststoffe für Sanierung und Neubau

Fugendichtung	Widopan Produkte GmbH
Flachdach	Ostereichen 3
Balkon	21714 Hammah
Terrasse	Telefon +49 4144 69821-0
Laubengang	Telefax +49 4144 69821-20
Parkdeck	kontakt@widopan.de
Detail-Anschlüsse	www.widopan.de

Flüssigkunststoffe  
für Flachdächer und Detailanschlüsse

*Einfach. Sicher. Dicht*

## WIDOCRYL-Detail Flüssigkunststoff-Abdichtung

*Bei Flachdachabdichtungen und besonders bei Anschlüssen und Dachdurchdringungen ist eine schnelle und sichere Detaillösung gefragt.*

*Denn erst die Abdichtung aller Details sichert den Abdichtungserfolg dauerhaft.*

### Das Material

Die Materialbasis von WIDOCRYL-Detail ist urethanmodifiziertes Methylmethacrylatharz.

Als Armierung wird das Polyestergittervlies G165 verwendet. Die Armierung bestimmt die Reißfestigkeit und die Reißdehnung und sorgt für eine gleichmäßige Schichtdicke. Es wird vor Ort den Gegebenheiten des Baukörpers angepasst. So entsteht eine homogene und rissüberbrückende Abdichtung, die dauerhaft elastisch ist.

## Die Einsatzmöglichkeiten

### Flachdachabdichtung

Abdichtungen auf Dächern, die wegen der Geometrie oder wegen bauphysikalischer Besonderheiten keine andere Lösung zulassen, sind das bevorzugte Einsatzgebiet von WIDOCRYL-Detail. Individuell auf das Bauteil zugeschnitten, entsteht das Dach aus einem Guss.

### Anschlüsse

Detail-Anschlüsse und jede Art von Einbauteilen, wie z.B. Rohrdurchführungen, Geländerstützen, Lichtkuppeln und Gullys werden langzeitsicher mit dem WIDOCRYL-Detail-Flüssigkunststoff eingedichtet. WIDOCRYL-Detail haftet auf fast allen Bitumen-, Kunststoff- und Kautschuk-Dachbahnen, die zurzeit für die Dachabdichtung verwendet werden. In den meisten Fällen auch ohne vorherige Grundierung.

Die Überdeckung der Armierung unter einander muss mindestens 5 cm betragen. Die Überdeckung zu Fremdmaterialien ist von Fall zu Fall festzulegen, sollte aber 10 cm Breite nicht unterschreiten.

## Dauerhaft und homogen

In Verbindung mit der Armierung aus einer Kombination von Polyestervlies und Gewebe entsteht eine hochflexible, dauerhaft elastische Abdichtung, die allen Einflüssen aus dem Niederschlag und aus der Luft widersteht und auch eine ausreichende mechanische Festigkeit bietet. Abdichtungen aus Flüssigkunststoff werden erst vor Ort den Gegebenheiten des Untergrundes an das Anschlussdetail angepasst. Selbst schwierige und unregelmäßige Formen können auf diese Weise langzeitsicher abgedichtet werden.

## Schnelle Aushärtung

Durch die temperaturabhängige Härterzugabe härtet WIDOCRYL-Detail auch bei niedrigen Temperaturen, bis zu -5 °C Untergrundtemperatur, sicher aus.

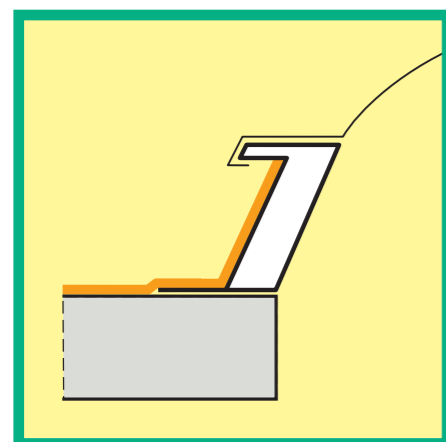
Bereits nach 15 Min. ist das Material regenfest und nach 30 Min. ausgehärtet.

## In Europa zugelassen:

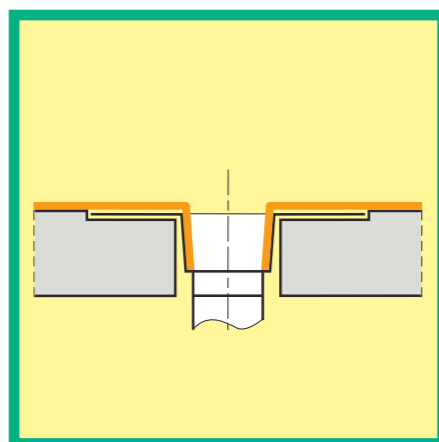
WIDOCRYL-Detail ist für den Einsatz als Dachabdichtungswerkstoff zugelassen und erfüllt die Anforderung der neuen europäischen Bauproduktenverordnung (CE-Zeichen) und besitzt die europäische technische Zulassung (ETA)



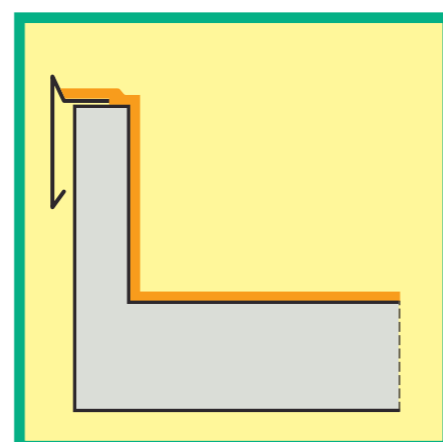
## Dicht bis ins Detail



Lichtkuppel



Dachentwässerung



Traufabschluss

## Schichtenfolge WIDOCRYL-Detail

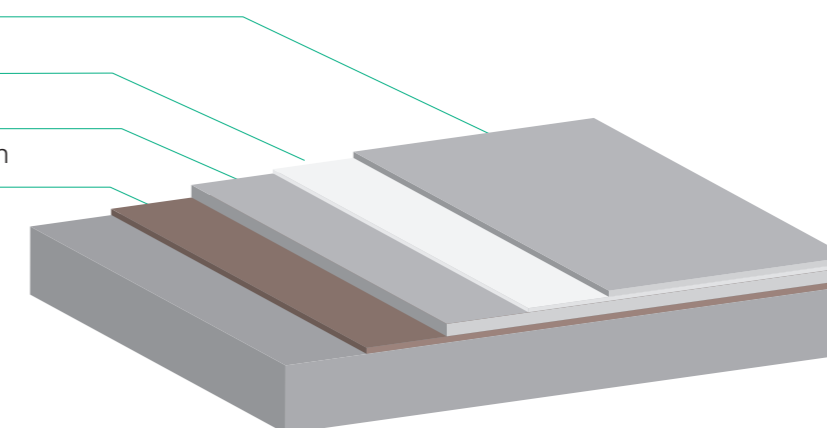
2. Schicht WIDOCRYL-Detail

Vlieseinlage G165

1. Schicht WIDOCRYL-Detail

Grundierung –falls erforderlich

Untergrund – z.B. Dachbahn aus Kunststoff oder Bitumen



Mit **WIDOCRYL-Topsiegel PM** lässt sich das Material farblich gestalten und so den verschiedenen Umgebungen anpassen.