

Seit über 30 Jahren
erfolgreich bei Neubau
und Sanierung



Leistungsstufen von WIDOPUR-LF 1K

Vlieseinlage mit einem Flächengewicht von ca.	165 g/m ²
Mindestschichtdicke	2,5 mm
Mindestverbrauch	ca. 3,5 kg/m ²
Stufen der Nutzungskategorien geprüft nach ETAG 005 ETA-19/0341	
Nutzungsdauer	W3 (25 Jahre)
Klimazonen	M und S (gemäßigtes und extremes Klima)
Widerstand gegen mechanische Beschädigung (Perforation) (feste Untergründe)	P1 - P4 (gering bis hoch)
Dachneigung	S1 bis S4 (je nach Dachneigung)
Niedrigste Oberflächentemperatur	TL4 (-30 °C)
Höchste Oberflächentemperatur	TH4 (+90 °C)
Leistungen des Produktes:	
Beanspruchung durch Feuer von außen	EN 13501-5 B _{Roof(t1)} + B _{Roof(t4)}
Brandverhalten	EN 13501-1 E
Wurzelfest geprüft nach	FLL und EN 13948

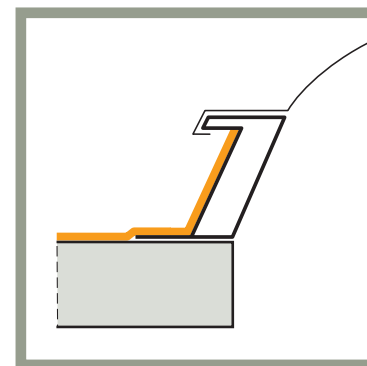
WIDOPUR-LF 1K

Eigenschaften

WIDOPUR-LF 1K ist ein lösemittelfreier, einkomponentiger Flüssigkunststoff zur flammlosen Ausführung von Detailanschlüssen auf Dachabdichtungen. Als Armierung wird das Polyestergittervlies G165 verwendet.

Lieferumfang

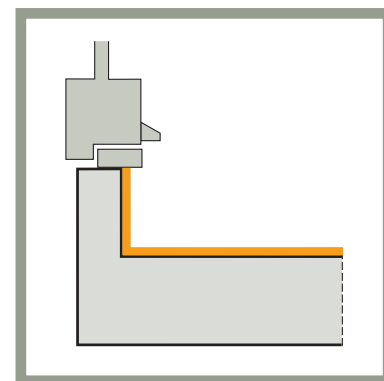
Das Material wird in einem wiederverschließbaren Kunststoffeimer mit 13,50 kg/Eimer angeboten.



Lichtkuppel

Der Anschluss an Lichtkuppeln wird am Aufsatzkranz hoch-

geführt. Die Oberkante des Aufsatzkranzes sollte mind. 15 cm über der Belagsoberkante liegen. Auf eine mechanische Befestigung kann verzichtet werden. Bei einer Flanschbreite von mindestens 10 cm ist die Abdichtung auf dem Flansch ausreichend.

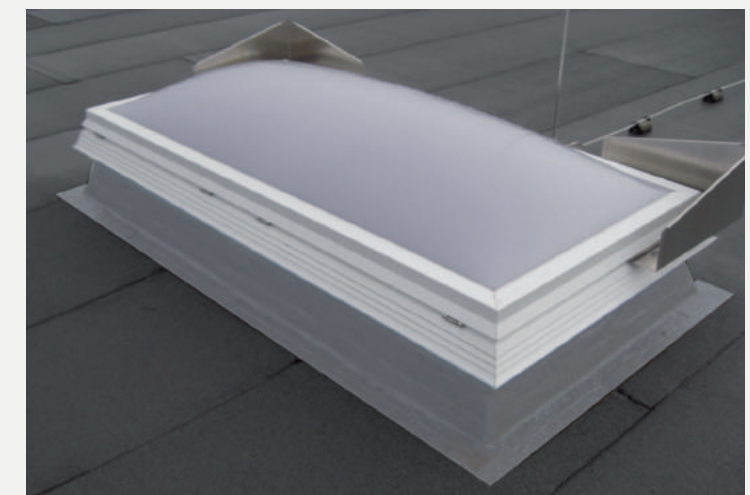
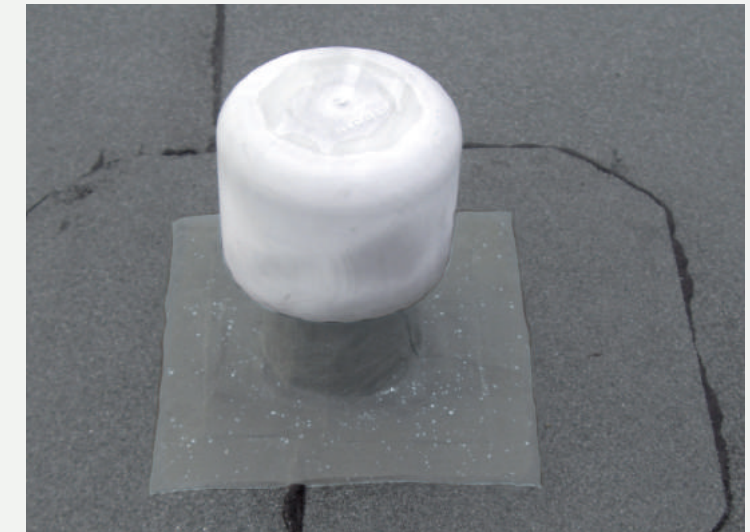


Türanschluss

Der Türanschluss muss mind. 15 cm über dem Oberbelag hinterlauf-

sicher hochgeführt werden (Sonderlösungen ausgenommen). Eine mechanische Befestigung ist im Regelfall nicht notwendig. Bei Anschlüssen an Türen von Balkonen und Terrassen, an denen Barrierefreiheit vorgesehen ist, sind geringere Anschluss Höhen gesondert zu planen.

WIDOPUR-LF 1K



Flüssigkunststoffe für Sanierung und Neubau

Fugendichtung	Widopan Produkte GmbH
Flachdach	Ostereichen 3
Balkon	21714 Hammah
Terrasse	Telefon +49 4144 69821-0
Laubengang	Telefax +49 4144 69821-20
Parkdeck	kontakt@widopan.de
Detail-Anschlüsse	www.widopan.de



Der lösemittelfreie
Flüssigkunststoff

Besser flüssig abdichten mit **WIDOPAN** Flüssigkunststoffen

WIDOPUR-LF 1K

Der lösemittelfreie Flüssigkunststoff



WIDOPUR-LF 1K

Die Einsatzmöglichkeiten des verarbeitungsfreundlichen WIDOPUR-LF 1K sind Anschlüsse und Dachdurchdringungen, wie Lüfter, Rohrdurchführungen, Stützen und Konstruktionen, Lichtkuppeln und Schornsteine, Wandanschlüsse von Balkonen sowie alle Anbindungen, die mit herkömmlichen Abdichtungsmethoden nur sehr aufwendig oder gar nicht herzustellen sind.

Seit der Einführung von Flüssigkunststoffen zur Herstellung von Dach- und Bauwerksabdichtungen wurde besonders die Arbeit im An- und Abschlussbereich sowie an Durchdringungen und Details enorm erleichtert und sicherer.

Durch korrekte Anwendung und unter Berücksichtigung der konstruktiven Vorgaben entstehen langlebige, wartungsarme sowie ästhetische Anbindungen an den Baukörper.

WIDOPUR-LF 1K ist einfach und sicher auf vielen Untergründen anwendbar. Alles Wissenswerte hierzu finden Sie auch auf unserer Internetseite www.widopan.de unter „Grundierungshinweise“.

Bei Sonderlösungen kann mit WIDOPAN-F als Grundierung gearbeitet werden.

Als ergänzende Produkte bieten wir außerdem vorgefertigte Manschetten sowie Innen- und Außenecken aus Vlieswerkstoffen an.

Für Fragen steht Ihnen dabei die **WIDOPAN** Anwendungstechnik gerne zur Verfügung.

Schichtenfolge WIDOPUR-LF 1K

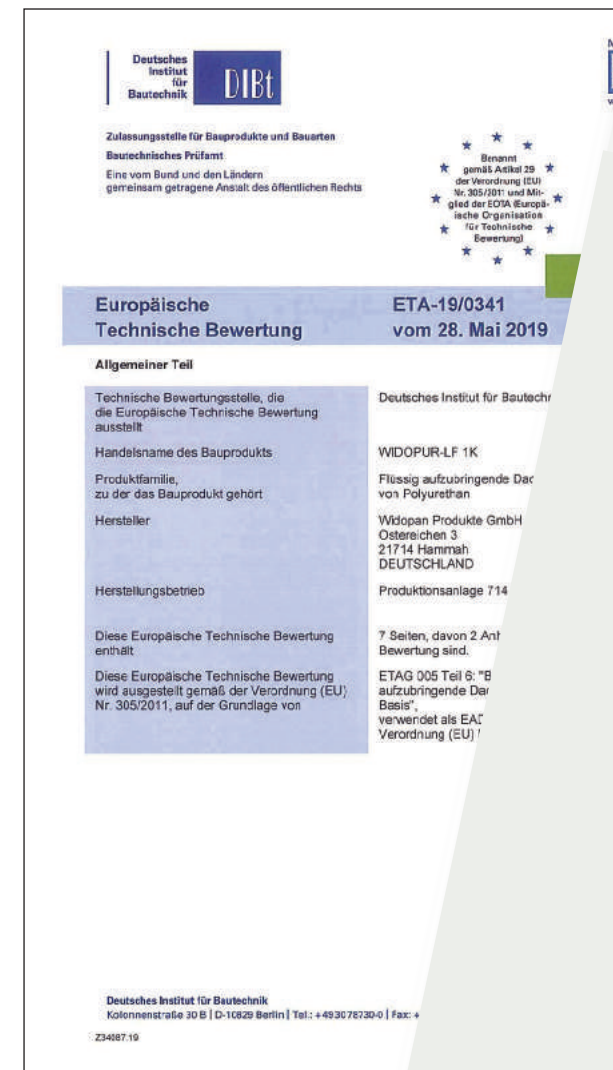
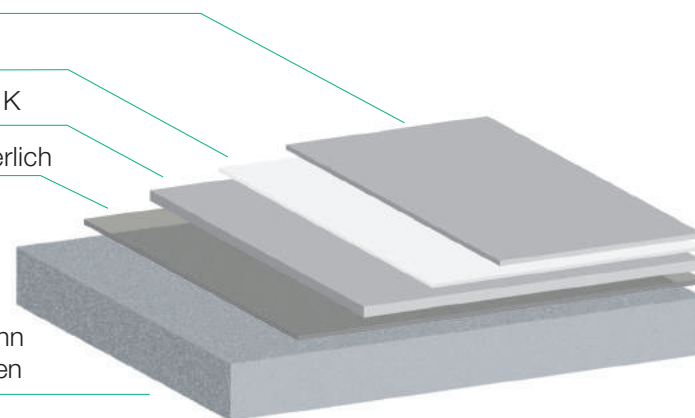
2. Schicht WIDOPUR-LF 1K

Polyestergittervlies G165

1. Schicht WIDOPUR-LF 1K

Grundierung –falls erforderlich

Untergrund – z.B. Dachbahn aus Kunststoff oder Bitumen



WIDOPUR-LF 1K

lösemittelfrei und nachhaltig