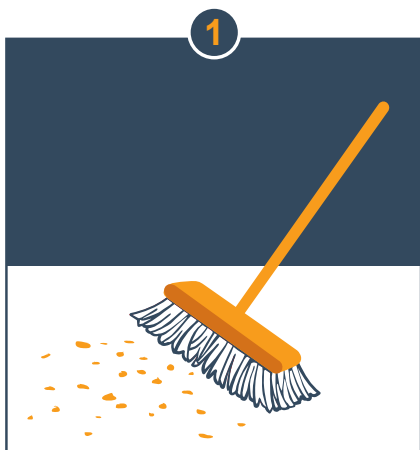




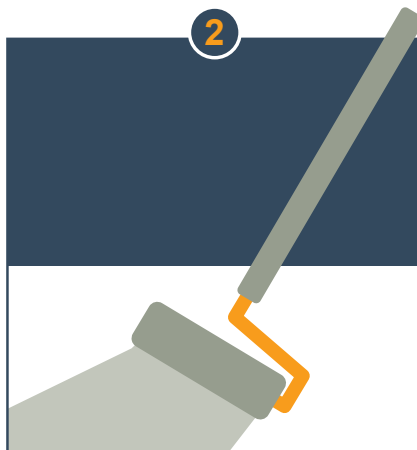
## VERARBEITUNGSHINWEIS WIDOSEAL-LF 1K FLÜSSIGKUNSTSTOFF

**WIDOPAN**<sup>®</sup>  
PRODUKTE  
Flüssigkunststoffe



### Untergrundvorbehandlung

Der Untergrund muss trocken, frei von Fett, Ölfilmen und losen Bestandteilen sowie sonstigen haftungsmindernden Stoffen sein. Eine rückseitige Durchfeuchtung ist bauseits auszuschließen. Keramische Untergründe müssen, mineralische Untergründe sollten mechanisch angeraut bzw. angeschliffen werden.



### Grundierung

Auf den meisten Untergründen ist keine Grundierung notwendig. Bahnen aus TPO und FPO benötigen eine Grundierung. Alle Informationen bezüglich der Untergrundvorbehandlung und der Verarbeitung auf den unterschiedlichsten Untergründen finden Sie auf unserer Homepage oder fragen Sie die WIDOPAN Anwendungstechnik.



### Material vorbereiten

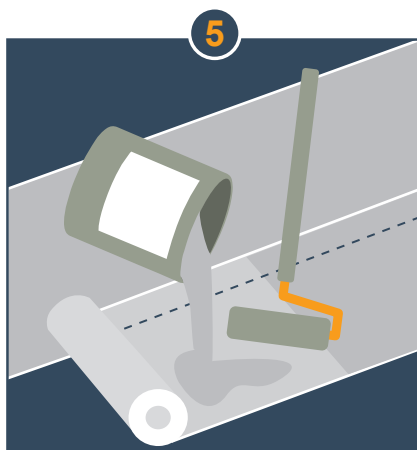
WIDOSEAL-LF 1K ist ein lösemittelfreies, einkomponentiges Abdichtungsharz. Vor der Verarbeitung die Folie vom Eimer entfernen und anschließend das Material mit einem langsam laufenden Rührwerk noch einmal gründlich aufrühren.



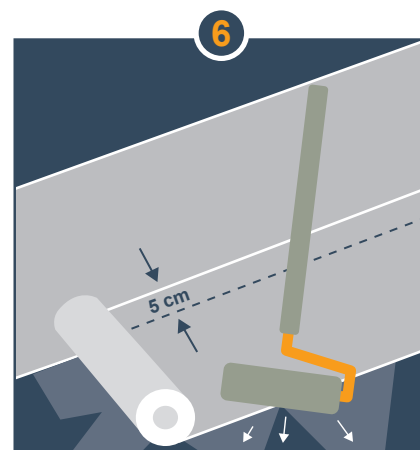
### Abdichtung

Das gebrauchsfertige WIDOSEAL-LF 1K wird dabei auf den Untergrund mit 2/3 (mind. 1,9 kg/m<sup>2</sup>) des Materials auf der abzudichtenden Fläche vorgelegt und mit einem Fellroller gleichmäßig verteilt. Die Verarbeitung erfolgt nass in nass.

Verbrauch WIDOSEAL-LF 1K :  
mind. ca. 2,8 kg/m<sup>2</sup>



Das Polyestervlies G120 wird in das vorgelegte Material eingelegt. Anschließend das Vlies mit einem Fellroller anrollen, Luftschlüsse austreiben und 1/3 des Materials (mind. 0,9 kg/m<sup>2</sup>) nachlegen. Das WIDOSEAL-LF 1K mit dem Fellroller bis zur vollständigen Sättigung des Vlieses nachtränken.



Die WIDOSEAL-LF 1K Abdichtung ist nach ca. 45 Min. regenfest und nach ca. 24 Std. durchgetrocknet (bei +20 °C / 50% rel. Feuchte). Der Auftrag weiterer Schichten muss innerhalb von 24 Std. erfolgen. Nach 24 Std. ist die Oberfläche vom WIDOSEAL-LF 1K anzurauen.

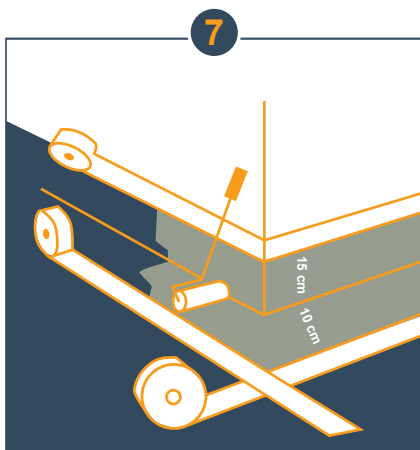
#### HINWEIS:

Bei der Verlegung des Polyestervlieses ist darauf zu achten, dass die Überlappung mind. 5 cm beträgt.



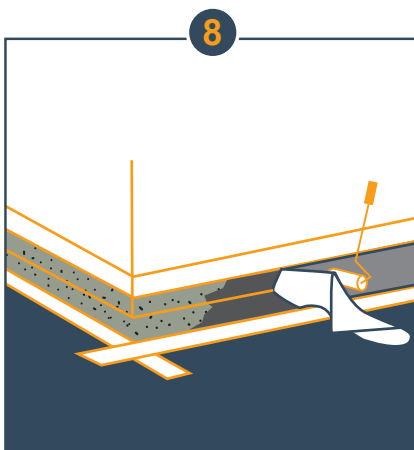
## VERARBEITUNGSHINWEIS WIDOSEAL-LF 1K FLÜSSIGKUNSTSTOFF

**WIDOPAN**<sup>®</sup>  
PRODUKTE  
Flüssigkunststoffe



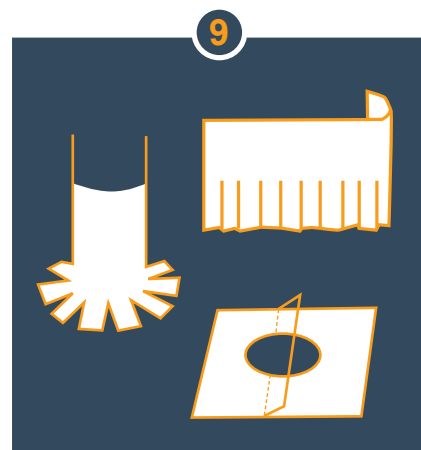
### Untergründe und Grundierung (Anschlüsse)

Siehe Beschreibung unter Bild 1 - 2



### Wandanschluss, Traufabschluss, Attika

Bei Anschlüssen muss der Vlieszuschnitt so bemessen werden, dass die Anschlusshöhe min. 15 cm und min. 10 cm auf Fremdmaterialien beträgt. Somit bietet sich ein 25 cm Vlieszuschnitt optimal an. Bei Anschlüssen um mehr als eine Kante (z.B. Attika) sollte mit mehreren Zuschnitten gearbeitet werden. Die Überdeckung der Zuschnitte untereinander muss mind. 5 cm betragen.



### Einbinden eines Lüfters

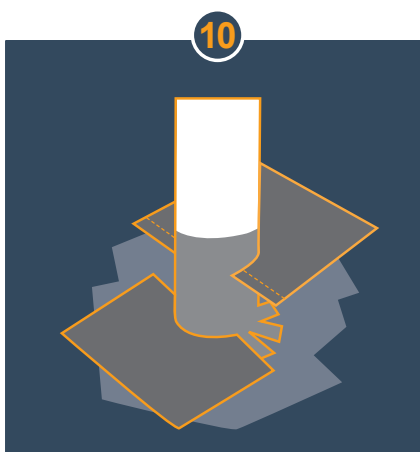
Polyestervlies-Manschette anfertigen. Rohr und Anschlussbereiche auf der Fläche / Abdichtung, wenn notwendig, grundieren und entsprechend vorbereiten. Siehe Beschreibung Bild 1 und 2.

#### HINWEIS:

Die Überdeckung zur vorhandenen Fläche / Abdichtung sollte mind. 10 cm betragen.

#### HINWEIS:

Die Überdeckung zur vorhandenen Fläche / Abdichtung sollte mind. 10 cm betragen, die Anschlusshöhe min. 15 cm.



### Abdichtungsverfahren

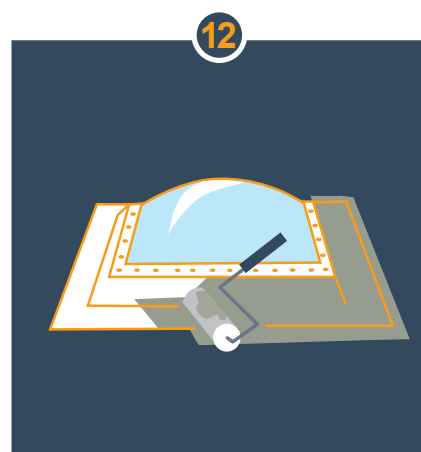
Abdichtungen mit Vlies können nach dem folgenden Verfahren verarbeitet werden:

- 2/3 Material vorlegen (mind. 1,9 kg/m<sup>2</sup> vorlegen)
- Polyestervlies einlegen
- 1/3 des Materials nachlegen (mind. 0,9 kg/m<sup>2</sup> nachlegen)



### Vliesmanschette anarbeiten

Bei Lüftern ohne Haube oder offenen Rohrenden einteiligen Polyestervlieszuschnitt überstreifen und mit der Rohrmanschette verbinden. Der kreisrunde Ausschnitt sollte 1 - 2 cm kleiner sein als der Rohrdurchmesser. So entsteht eine kleine Aufkantung, die die Spreizung der Rohrmanschette zur Fläche abdeckt.



### Eindichten einer Lichtkuppel

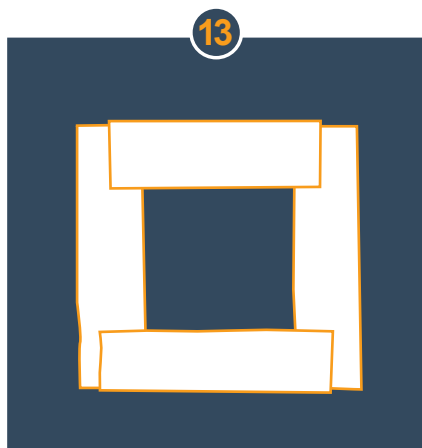
Lichtkuppel-Aufsatzkranz und Anschlussbereiche auf der Fläche / Abdichtung, wenn notwendig, grundieren und entsprechend vorbereiten. Siehe Beschreibung Bild 1 und 2.



## VERARBEITUNGSHINWEIS

### WIDOSEAL-LF 1K FLÜSSIGKUNSTSTOFF

**WIDOPAN**<sup>®</sup>  
PRODUKTE  
Flüssigkunststoffe

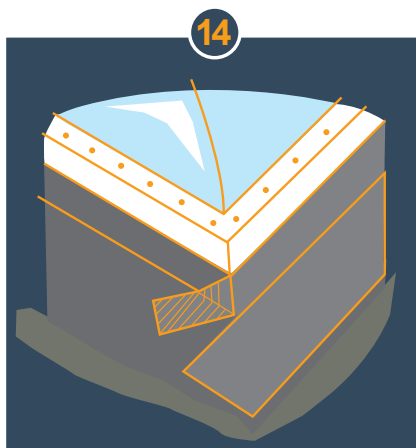


#### Zuschnitt (Lichtkuppel)

Polyestervliesstreifen zuschneiden; die Breite der Vlieszuschnitte ergibt sich aus der Höhe des Aufsatzkranzes und der Anschlussbreite auf der Fläche.

#### HINWEIS:

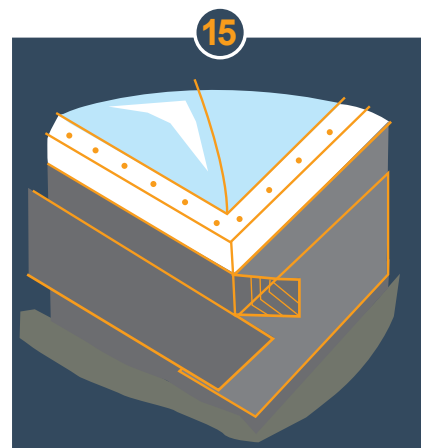
Die Überdeckung zur vorhandenen Fläche / Abdichtung sollte mind. 10 cm betragen.



#### Abdichtungen

Abdichtungen mit Vlies können nach dem folgenden Verfahren verarbeitet werden:

- 2/3 Material vorlegen (mind. 1,9 kg/m<sup>2</sup> vorlegen)
- Polyestervlies einlegen
- 1/3 des Materials nachlegen (mind. 0,9 kg/m<sup>2</sup> nachlegen)



Beim zweiten Vliesstreifen wird ähnlich verfahren. Material auf dem Aufsatzkranz vorstreichen und das Vlies einlegen. Beim Anlegen des Vliesstreifens ist darauf zu achten, dass die Überdeckung von mind. 5 cm eingehalten wird. Vlies einschneiden, ca. 5 cm um die Ecke legen und abschneiden. Dann Luftschlüsse austreichen und mit WIDOSEAL-LF 1K vollständig tränken. Bei den anderen Zuschnitten wird dann genau so verfahren.

#### BENÖTIGTE WERKZEUGE

- Handschuhe
- Schutzbrille
- Rührwerk
- Rührhölzer
- Zollstock
- Schere
- Fellroller
- Rollerbügel
- Pinsel



#### BENÖTIGTES MATERIAL

- WIDOSEAL-LF 1K
- WIDOPUR-Haftgrund FTE (wenn benötigt- siehe Bild 2)
- Polyestervlies G120  
Verschiedene Zuschnitte der Vliesbreiten: 25 cm, 35 cm, 50 cm, 70 cm und 105 cm  
Auch als Formteil verfügbar: Ecken und Manschetten
- WIDOPAN-Reiniger
- WIDOPAN-Reiniger MEK



Die anwendungstechnischen Empfehlungen über den Einsatz unserer Produkte erfolgen nach bestem Wissen aufgrund unserer Erfahrung. Sie entbinden den Käufer jedoch nicht davon, unsere Produkte auf ihre Eignung für den jeweils vorgesehenen Verwendungszweck in eigener Verantwortung selbst zu prüfen. Mit Erscheinen einer Neuauflage verliert diese Produktinformation ihre Gültigkeit.

Version 1.0 vom 10.08.2023 - ersetzt Version vom: -